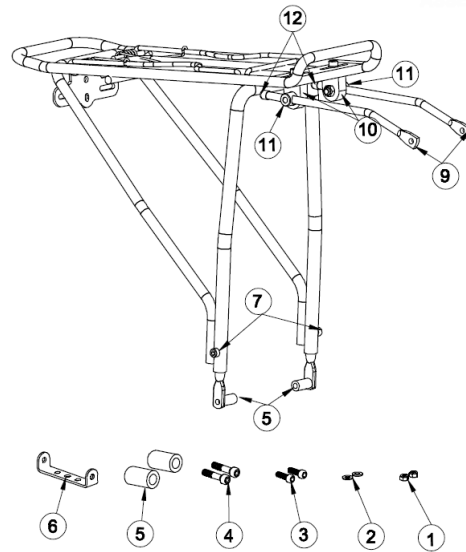


Pred montážou nosiča si preverte a prekonzultujte s predajcom, či je jeho konštrukcia (najmä spôsob uchytenia) kompatibilná s geometriou a pevnosťou rámu bicykla. Montáž odporúčame zveriť špecializovanému bicyklovému servisu alebo predajni.

Tento návod sa vzťahuje na zadné nosiče **pre bicykle s kolesami 24"-29" s kotúčovou brzdou**. Nosič je navrhnutý na uchytenie pomocou závitových otvorov na zadnej vzperke rámu bicykla alebo na mostík s otvorom medzi vzperami rámu.

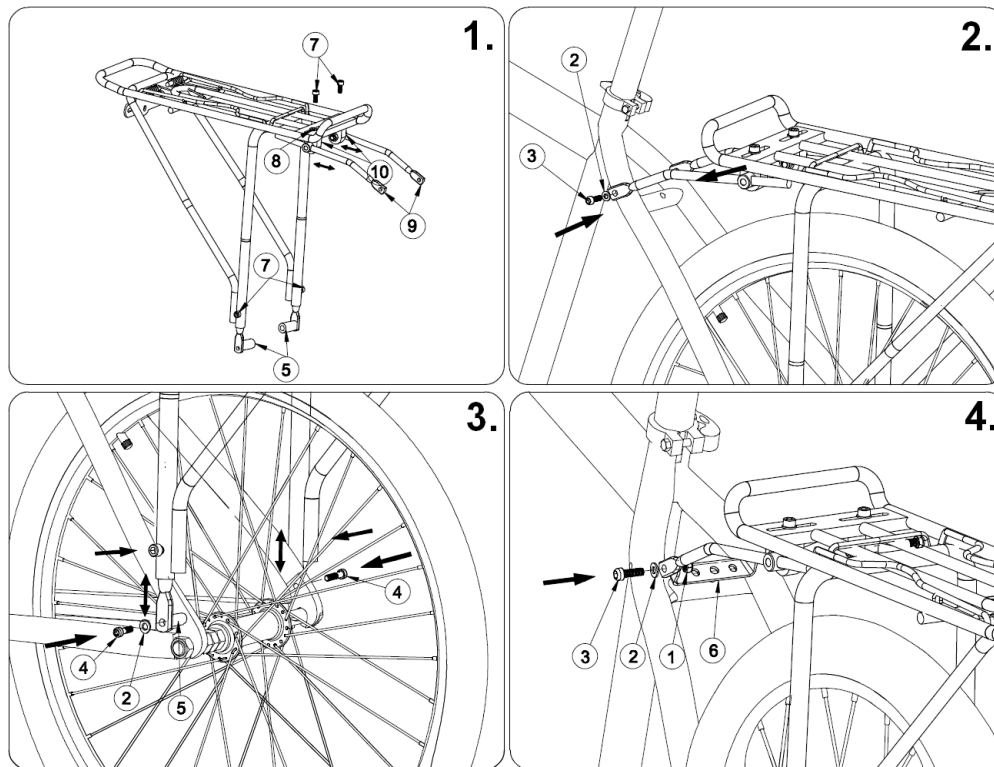
ZOZNAM MONTÁŽNEHO MATERIÁLU:

		počet
1	matica M5	2
2	podložka M5x10x1	4
3	inbusová skrutka M5x16	2
4	inbusová skrutka M5x35	2
5	vymedzovací adaptér	2
6	adaptér na mostík zadnej stavby rámu	1
7	inbusová skrutka M5x12	4
8	podložka M5x13x1.5	2
9	upevňovacie rameno (20° sklon)	2
10	skrutka s otvorom pre upevňovacie rameno	2
11	držiak upevňovacieho ramena	2
12	krytka upevňovacieho ramena	2



MONTÁŽ:

Postupujte podľa obrazového návodu. Skrutky počas montáže nedotahujte úplne kvôli možnosti správneho nastavenia. Doťahujte ich až na záver. **Odporúčaný ťahovací moment** pre dotiahnutie skrutiek je **6-8 Nm**.



UPOZORNENIE:

- Maximálna nosnosť nosiča je **25 kg**.
- Nosič je vhodný aj na upevnenie detských sedačiek nosičového typu. Vždy dbajte na to, aby nebola prekročená maximálna nosnosť (dieťa + sedačka)!
- Pred každou jazdou skontrolujte zaistenie všetkých upínacích prvkov nosiča i sedačky! Uistite sa, či je batožina bezpečne upevnená a dieťa je bezpečne pripútané v sedačke podľa inštrukcií jej výrobcu. Vyvarujte sa voľne visiacim popruhom, ktoré by sa mohli zachytiť v kolesách!
- Nosič neslúži ako kotviaci prvok na ťahanie prívesu!
- Kvôli bezpečnosti musí byť vybavený zadnou odrazkou alebo zadným bezpečnostným svetlom tak, aby nebolo zakryté batožinou!
- Pri jazde s nákladom na nosiči dbajte na zvýšenú opatrnosť pri

riadení a brzdení, pretože zaťažený nosič spôsobuje rozdielne správanie sa bicykla a sťažuje jeho ovládanie! Pre zlepšenie ovládateľnosti sa snažte náklad alebo batožinu rovnomerne rozložiť po oboch stranách nosiča.

ZÁRUČNÉ PODMIENKY:

2-ročná záručná doba sa vzťahuje na všetky výrobné vady. Pri uplatnení reklamácie musí byť predložený doklad o kúpe. V prípadoch, že poškodenie výrobku bolo spôsobené nesprávnym používaním v rozpore s návodom, zásahom do výrobku alebo pádom, zaniká nárok na reklamáciu.

Krajina pôvodu: Čína

Distribútor: DEMA Senica, a.s., Dlhá 248, Senica / tel: 034-6945226 / www.dema.bike

